

## Rafraîchisseur Nitecool TCC 100



* 9015005b	Nitecool TCC 100 12V
* 9015035b	Nitecool TCC 100 24V

## Fraicheur sans moteur - Le rafraîchisseur de toit NiteCool TCC-100

 **NiteCool** TCC-100

C'est tout simplement une question d'avoir le bon confort quand vous êtes à l'arrêt en attente de déchargement ou durant la nuit. Des températures élevées dans la cabine tourne vite au cauchemar et entraîne une augmentation du stress. Avec le rafraîchisseur NiteCool TCC-100, qui est le plus compacte sur le marché, vous êtes sur d'avoir un climat confortable dans la cabine, même moteur à l'arrêt.

Cette unité d'une hauteur sur pavillon de seulement 125 mm est également équipée d'un déflecteur pour garantir le silence en roulant. Son fonctionnement silencieux est conçu pour donner un confort idéal durant la nuit même lors des températures extérieures élevées.

Le rafraîchisseur contribue à votre bien être même durant les longs trajets, améliore votre attention et prévient la fatigue.

Le NiteCool TCC-100 fonctionne selon le principe efficace d'évaporation et ne nécessite pas l'utilisation d'un compresseur ou de réfrigérant. Grâce à son système de pré-refroidissement le NiteCool TCC-100 est plus performant qu'un rafraîchisseur traditionnel.

### Les avantages du rafraîchisseur NiteCool TCC-100 :

- Fraicheur sans moteur
- Aucune consommation de carburant
- Unité très bas - 125 mm
- Plus de fraîcheur grâce à la chambre de pré-refroidissement
- Installation facile et rapide
- Usage confortable avec la télécommande où avec le panneau de contrôle de l'unité
- Silencieux
- Facile à entretenir
- Contrôle électronique du niveau d'eau
- Temps de fonctionnement programmable
- Respecte l'environnement et n'utilise que de l'eau et de l'électricité.
- Peut s'installer sur la quasi-totalité des véhicules sans kit de montage spécifique



NiteCool TCC-100

Le rafraîchisseur fonctionne même le moteur à l'arrêt, ce qui est idéal pour les pauses, durant la nuit, dans les embouteillages et durant les périodes d'attente.



La télécommande NiteCool TCC-100

Toutes les principales fonctions sont gérées confortablement avec la télécommande.

# Rafrâchisseur Nitecool TCC 100

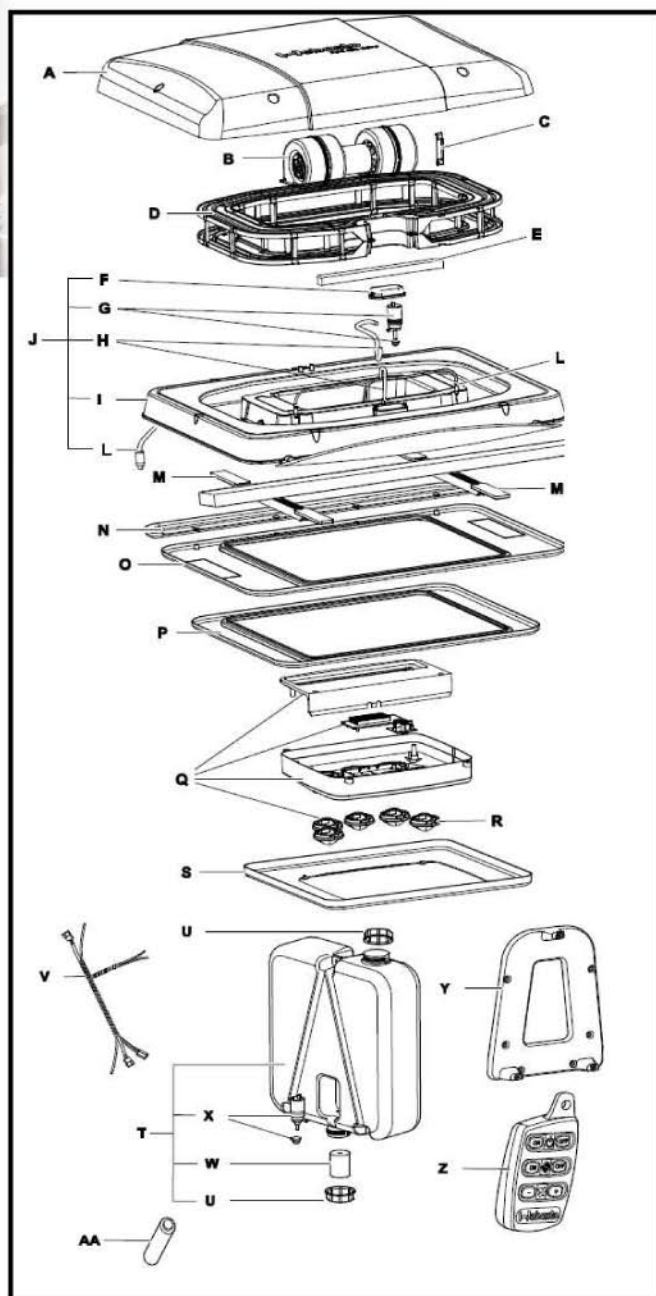


Exemple d'installation pour le rafraîchisseur NiteCool TCC-100



- A** NiteCool TCC-100 rafraîchisseur de toit
- B** Evaporateur intégré avec chambre de pré-refroidissement
- C** Réservoir d'eau monté sur l'arrière de la cabine

Repère	Référence	Repère	Référence
A	9015731 A	M	9015745 A
B	9016043A	N	9015746 A
B	9015732 A	O	9015748 A
B	9016045A	P	9015749 A
B	9015733 A	S	9015750 A
C	9015735 A	Q	9015751 A
D	9016046A	Q	9015753 A
D	9015734 A	R	9015755 A
E	9015737 A		9015757 A
F	9015738 A	T	9015760 A
G=X	9016047A	U	9015761 A
G=X	9015740 A	W	9015759 A
	9015741 A	Y	9015758 A
H	9015739 A	V	9015762 A
I	9015744 A	Z	9015763 A
J	9015756 A	AA	9015764 A
L	9016048A		
L	9015743 A		



**Kits:**

Unité	N° de référence	Voltage (V)	Consommation Electrique (Watt)		Dimensions L x larg. x H (mm)	Trappe / Dim. de découpe L x larg. (mm)	Poids (kg)
			Min.	Max.			
NiteCool TCC-100	9015005	12	15	150	728 x 895 x 125	338 480 x 395 550	19*
NiteCool TCC-100	9015035	24	15	150	728 x 895 x 125	338 480 x 395 550	19*
Réservoir d'eau	Inclus dans le kit				435 x 160 x 550		2 / 27,5**

\*sans eau, réservoir et faisceau \*\* réservoir vide/plein